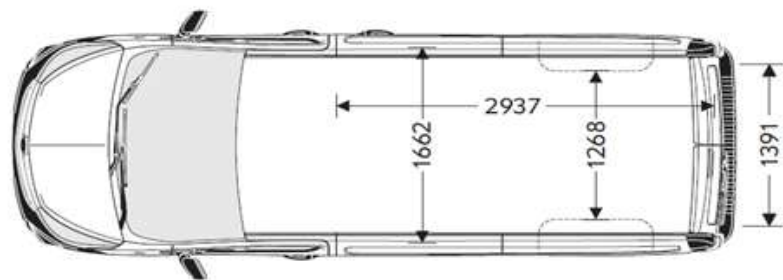
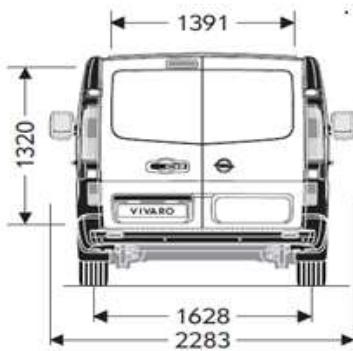
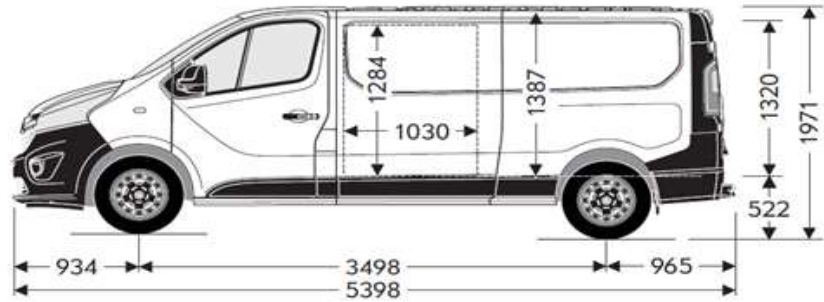
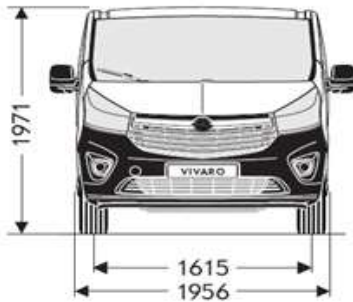


# Nouvel Opel Vivaro Fourgon

Schémas techniques (en mm)

L2 H1



## Dimensions (en mm)

L2 H1

### Dimensions extérieures

Empattement	3,498
Longueur totale	5,398
Largeur totale	1,956
Largeur totale miroirs incl.	2,283
Hauteur totale	1,971
Voie avant	1,615
Voie arrière	1,628
Porte à faux avant	934
Porte à faux arrière	965

### Dimensions intérieures

Longueur de chargement	2,937
Largeur de chargement	1,662
Largeur entre les passages de roues	1,268
Hauteur de chargement	1,387
Volume en m <sup>3</sup>	6.0

### Dimensions des portes

Largeur de la porte coulissante	1,030
Hauteur de la porte coulissante	1,284
Largeur d'ouverture arrière	1,391
Hauteur d'ouverture arrière	1,320
Seuil de chargement	552

Données provisoires.  
Sous réserve de changements intermédiaires.  
Juin 2014



# Nouvel Opel Vivaro Fourgon

MMA 2900

L2H1

## Moteur

Type	1.6 CDTI 90	1.6 CDTI 90 ECOFLEX Start/Stop	1.6 CDTI 115	1.6 CDTI 120 BiTurbo ECOFLEX Start/Stop	1.6 CDTI 140 BiTurbo	1.6 CDTI 140 BiTurbo ECOFLEX Start/Stop
Carburant	Diesel (Common Rail Turbo Diesel)					
Traction/Propulsion	Traction, chaîne de distribution sans entretien					
Norme Euro	Euro 5					
Filtre à particules	•	•	•	•	•	•
Nombre de cylindres	4					
Cylindrée	en cm <sup>3</sup>	1,598	1,598	1,598	1,598	1,598
Alésage	en mm	80	80	80	80	80
Course	en mm	79,5	79,5	79,5	79,5	79,5
Puissance max.	en kW	66	66	85	88	103
	en ch	90	90	115	120	140
Couple max.	à tpm	3,500	3,500	3,500	3,500	3,500
	en Nm	260	260	300	320	340
	à tpm	1,500	1,500	1,750	1,500	1,750
	en l	90				
Capacité du réservoir	90					
Intervales d'entretien	40,000 km ou 2 an					

## Transmission

Boîte manuelle 6 vitesses	•	•	•	•	•	•
Boîte automatique Tecshift 6 vitesses						

## Diamètre de braquage

Entre bordures	en m	13,17				
Entre murs	en m	13,73				

## Poids

Masse max. autorisée (MMA) <sup>1</sup>	en kg	2,990	2,990	2,990	3,010	3,010	3,010
Charge utile max. <sup>1</sup>	en kg	1,202	1,202	1,202	1,204	1,204	1,204
Poids à vide <sup>1</sup>	en kg	1,788	1,788	1,788	1,806	1,806	1,806
Charge max. autorisée sur l'essieu avant	en kg	1,585	1,585	1,585	1,585	1,585	1,585
Charge max. autorisée sur l'essieu arrière	en kg	1,650	1,650	1,650	1,650	1,650	1,650
Charge max. autorisée sur le toit	en kg	200	200	200	200	200	200
Poids remorquable non-freiné	en kg	750	750	750	750	750	750
Poids remorquable freiné (pente de 12%)	en kg	2,000	2,000	2,000	2,000	2,000	2,000
Masse max. du train total	en kg	4,990	4,990	4,990	5,010	5,010	5,010

## Châssis

Suspension avant	McPherson / ressorts hélicoïdaux					
Suspension arrière	Ressorts hélicoïdaux					

## Freins

Système de freinage	Freins à disques avant et arrière avec ABS et ESP					
---------------------	---	--	--	--	--	--

## Pneumatiques

Standard	205 / 65 R16	205 / 65 R16	205 / 65 R16	205 / 65 R16	215 / 65 R16	215 / 65 R16
----------	--------------	--------------	--------------	--------------	--------------	--------------

## Prestations

Vitesse max.	en km/h	153	153	168	171	180	180
--------------	---------	-----	-----	-----	-----	-----	-----

## Consommation de carburant

Cycle urbain	l / 100km	7.8	7.1	7.8	6.6	7.6	7
Hors cycle urbain	l / 100km	5.7	5.5	5.7	5.5	5.8	5.6
Cycle combiné	l / 100km	6.5	6.1	6.5	5.9	6.5	6.1

## Emissions

Emission CO <sup>2</sup> (combiné)	gr / km	170	160	170	155	170	160
NOx	mg/km	211,1	249	246,6	211,1	231,7	193,1
THC+NOx	mg/km	236,9	278,5	273,2	236,9	265,6	218,4
CO	mg/km	315,2	313,1	315,2	307,2	423,7	251,4
PM	mg/km	0,45	0,40	0,45	0,32	0,30	0,15
Décibels (sur la route)	dB[A]	70,4	70,4	70,4	70,7	70,9	70,9

<sup>1</sup>Incl tous les fluides, réservoir rempli à 90% et poids du conducteur (75 kg). Véhicule sans options. Poids à vide et charge utile sont confirmés à l'immatriculation.

Données provisoires.

Sous réserve de changements intermédiaires.

Juin 2014



Wir leben Autos.